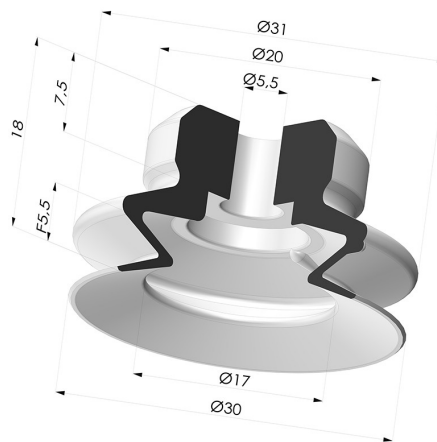


**INFORMAZIONI TECNICHE**

<b>Altezza (in mm) :</b>	18
<b>Categoria :</b>	A soffiatti
<b>Corsa :</b>	5.5 mm
<b>Diametro del collo interno :</b>	5.5mm
<b>Diametro labbro :</b>	30.2 mm
<b>Forma :</b>	1,5 soffiatti
<b>Forza orizzontale :</b>	30 N
<b>Forza verticale :</b>	15 N
<b>Gamma :</b>	Ventosa
<b>Numero di soffiatti :</b>	1,5 soffiatti
<b>Serie :</b>	PJG



**Varianti:**



Riferimento variante:  
**PJG 30SLT A**

- Colore: Trasparente Certificato alimentare CE
- Durezza Shore: SH 60
- Materiale: Silicone



Riferimento variante:  
**PJG 30NI A**

- Colore: Nero
- Durezza Shore: SH50
- Materiale: Nitrile

**Prodotti correlati:**



**Adattatore -  
Femmina G1/4" -  
Femmina M6**

Riferimento prodotto:  
ADA G1/4F M6F



**Adattatore -  
Maschio G1/4" -  
Femmina M6**

Riferimento prodotto:  
ADA G1/4M M6F



**Adattatore -  
Femmina G1/8" -  
Femmina M6**

Riferimento prodotto:  
ADA G1/8F M6F



**Adattatore -  
Maschio G1/8" -  
Femmina M6**

Riferimento prodotto:  
ADA G1/8M M6F



**Inserto a resca  
Femmina G1/4"**

Riferimento prodotto:  
FTF 20B G1/4



**Inserto a resca  
Femmina G1/8"**

Riferimento prodotto:  
FTF 20B G1/8



**Inserto a resca  
Maschio G1/4"**

Riferimento prodotto:  
FTM 20B G1/4



**Inserto a resca  
Maschio G1/8"**

Riferimento prodotto:  
FTM 20B G1/8



**Vite M6 - ØTesta  
11MM - L 17MM**

Riferimento prodotto:  
SCR 20B M6M