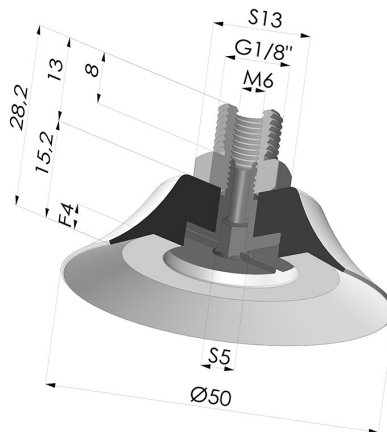


**INFORMAZIONI TECNICHE**

|                                     |               |
|-------------------------------------|---------------|
| <b>Altezza (in mm) :</b>            | 28.2          |
| <b>Categoria :</b>                  | Piatte        |
| <b>Corsa :</b>                      | 4 mm          |
| <b>Diametro del collo interno :</b> | M6            |
| <b>Diametro labbro :</b>            | 50 mm         |
| <b>Forma :</b>                      | Piatta        |
| <b>Forza orizzontale :</b>          | 90 N          |
| <b>Forza verticale :</b>            | 45 N          |
| <b>Gamma :</b>                      | Ventosa       |
| <b>Numero di soffietti :</b>        | 0.5 soffietto |
| <b>Serie :</b>                      | PFTM          |



**Varianti:**



Riferimento variante:  
**PFTM 50SLT 1/8**

- Colore: Trasparente
- Durezza Shore: SH 60
- Materiale: Silicone



Riferimento variante:  
**PFTM 50NI 1/8**

- Colore: Nero
- Durezza Shore: SH50
- Materiale: Nitrile