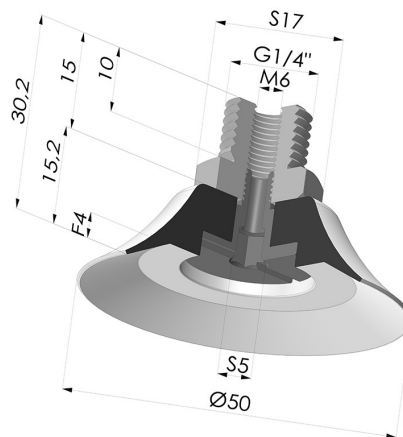


**INFORMAZIONI TECNICHE**

<b>Altezza (in mm) :</b>	30.2
<b>Categoria :</b>	Piatte
<b>Corsa :</b>	4 mm
<b>Diametro del collo interno :</b>	Maschio G1/4"
<b>Diametro labbro :</b>	50 mm
<b>Forma :</b>	Piatta
<b>Forza orizzontale :</b>	90 N
<b>Forza verticale :</b>	45 N
<b>Gamma :</b>	Ventosa
<b>Numero di soffietti :</b>	0.5 soffietto
<b>Serie :</b>	PFTM



**Varianti:**



Riferimento variante:  
**PFTM 50NI 1/4**

- Colore: Nero
- Durezza Shore: SH50
- Materiale: Nitrile



Riferimento variante:  
**PFTM 50SLT 1/4**

- Colore: Trasparente Certificato alimentare CE
- Durezza Shore: SH 60
- Materiale: Silicone