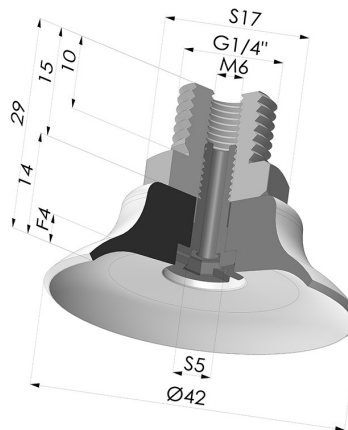


INFORMAZIONI TECNICHE

Altezza (in mm) :	29
Categoria :	Piatte
Corsa :	4 mm
Diametro del collo interno :	Maschio G1/4"
Diametro labbro :	42 mm
Forma :	Piatta
Forza orizzontale :	63 N
Forza verticale :	31.5 N
Gamma :	Ventosa
Numero di soffietti :	0.5 soffietto
Serie :	PFTM



Varianti:



Riferimento variante:
PFTM 40SLT 1/4

- Colore: Trasparente Certificato alimentare CE
- Durezza Shore: SH 60
- Materiale: Silicone



Riferimento variante:
PFTM 40NI 1/4

- Colore: Nero
- Durezza Shore: SH50
- Materiale: Nitrile