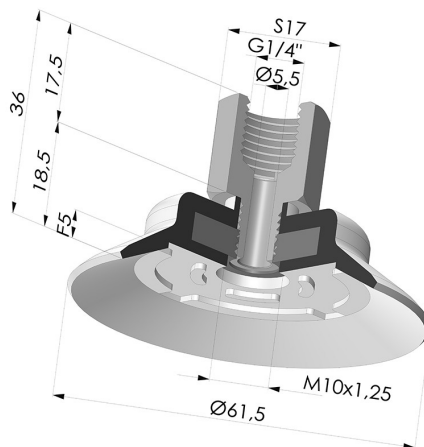


INFORMAZIONI TECNICHE

Altezza (in mm) :	36
Categoria :	Piatte
Corsa :	5 mm
Diametro del collo interno :	6.1 mm
Diametro esterno :	62 mm
Diametro labbro :	61.5 mm
Forma :	Piatta
Forza orizzontale :	135 N
Forza verticale :	67.5 N
Gamma :	Ventosa
Numero di soffietti :	0.5 soffietto
Serie :	PFTF



Varianti:



Riferimento variante:

PFTF 60NI 1/4

- Colore: Nero
- Durezza Shore: SH50
- Materiale: Nitrile