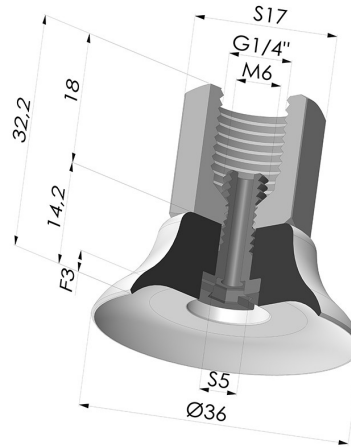


INFORMAZIONI TECNICHE

Altezza (in mm) :	32
Categoria :	Piatte
Corsa :	3 mm
Diametro del collo interno :	Femmina G1/4"
Diametro esterno :	36 mm
Diametro labbro :	36 mm
Forma :	Piatta
Forza orizzontale :	46 N
Forza verticale :	23 N
Gamma :	Ventosa
Numero di soffietti :	0.5 soffietto
Serie :	PFTF



Varianti:



Riferimento variante:

PFTF 35SLT 1/4

- Colore: Trasparente Certificato alimentare CE
- Durezza Shore: SH 60
- Materiale: Silicene