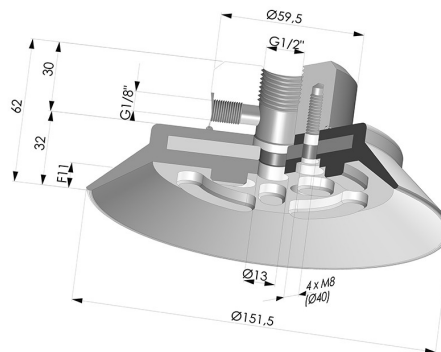


INFORMAZIONI TECNICHE

Altezza (in mm) :	62
Categoria :	Piatte
Corsa :	11 mm
Diametro del collo interno :	Femmina G1/2"
Diametro esterno :	152 mm
Diametro labbro :	151.5 mm
Forma :	Piatta
Forza orizzontale :	819 N
Forza verticale :	409 N
Gamma :	Ventosa
Numero di soffietti :	0.5 soffietto
Serie :	PFTF



Varianti:



Riferimento variante:
PFTF 150NI 1/2

- Colore: Nero
- Durezza Shore: SH50
- Materiale: Nitrile



Riferimento variante:
PFTF 150SLT 1/2

- Colore: Trasparente Certificato alimentare CE
- Durezza Shore: SH 60
- Materiale: Silicone