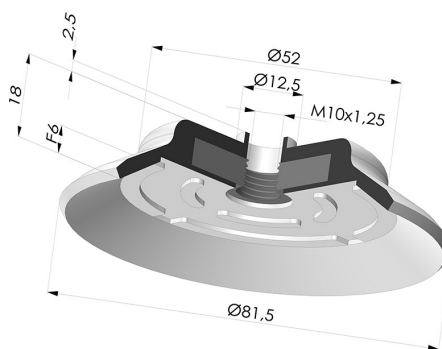


INFORMAZIONI TECNICHE

Altezza (in mm) :	18
Categoria :	Piatte
Corsa :	6 mm
Diametro del collo interno :	M10x1.25
Diametro labbro :	81.5 mm
Forma :	Piatta
Forza orizzontale :	245 N
Forza verticale :	123 N
Gamma :	Ventosa
Numero di soffietti :	0.5 soffietto
Serie :	PFG



Varianti:



Riferimento variante:
PFG 80SLT A

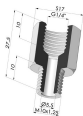
- Colore: Trasparente Certificato alimentare CE
- Durezza Shore: SH 60
- Materiale: Silicone



Riferimento variante:
PFG 80NI A

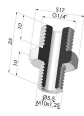
- Colore: Nero
- Durezza Shore: SH50
- Materiale: Nitrile

Prodotti correlati:



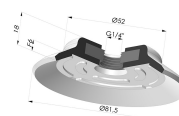
Inserto a resca Femmina G1/4"

Riferimento prodotto: FTF 60 G1/4



Inserto a resca Maschio G1/4"

Riferimento prodotto: FTM 60 G1/4



Ventosa Piatta Serie PFG Ø 81.4 mm

Riferimento prodotto: PFG 80-- F14