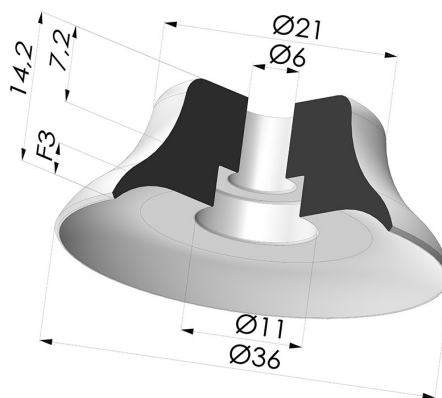


INFORMAZIONI TECNICHE

Altezza (in mm) :	14,2
Categoria :	Piatte
Corsa :	3 mm
Diametro del collo interno :	6 mm
Diametro labbro :	36 mm
Forma :	Piatta
Forza orizzontale :	48 N
Forza verticale :	24 N
Gamma :	Ventosa
Numero di soffietti :	0.5 soffietto
Serie :	PFG



Varianti:



Riferimento variante:

PFG 35SLT A

- Colore: Trasparente Certificato alimentare CE
- Durezza Shore: SH 60
- Materiale: Silicone



Riferimento variante:

PFG 35NI A

- Colore: Nero
- Durezza Shore: SH50
- Materiale: Nitrile

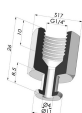


Riferimento variante:

PFG 35UR A

- Colore: Blu
- Durezza Shore: SH 60
- Materiale: Uretano

Prodotti correlati:



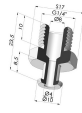
Inserto a resca Femmina G1/4"

Riferimento prodotto: FTF 20B G1/4



Inserto a resca Femmina G1/8"

Riferimento prodotto: FTF 20B G1/8



Inserto a resca Maschio G1/4"

Riferimento prodotto: FTM 20B G1/4



Inserto a resca Maschio G1/8"

Riferimento prodotto: FTM 20B G1/8