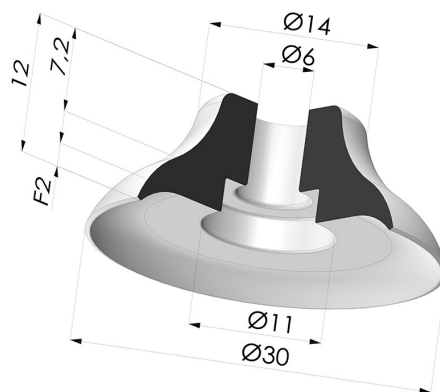


INFORMAZIONI TECNICHE

Altezza (in mm) :	12
Categoria :	Piatte
Corsa :	2 mm
Diametro del collo interno :	6 mm
Diametro labbro :	30 mm
Forma :	Piatta
Forza orizzontale :	32 N
Forza verticale :	17 N
Gamma :	Ventosa
Numero di soffietti :	0.5 soffietto
Serie :	PFG



Varianti:



Riferimento variante:
PFG 30SLT A

- Colore: Trasparente Certificato alimentare CE
- Durezza Shore: SH 60
- Materiale: Silicone



Riferimento variante:
PFG 30UR A

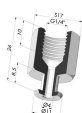
- Colore: Blu
- Durezza Shore: SH 60
- Materiale: Uretano



Riferimento variante:
PFG 30NI A

- Colore: Nero
- Durezza Shore: SH50
- Materiale: Nitrile

Prodotti correlati:



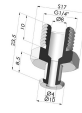
Inserto a resca Femmina G1/4"

Riferimento prodotto: FTF 20B G1/4



Inserto a resca Femmina G1/8"

Riferimento prodotto: FTF 20B G1/8



Inserto a resca Maschio G1/4"

Riferimento prodotto: FTM 20B G1/4



Inserto a resca Maschio G1/8"

Riferimento prodotto: FTM 20B G1/8