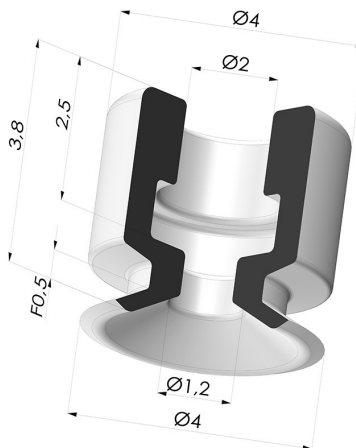


INFORMAZIONI TECNICHE

Altezza (in mm) :	3.8
Categoria :	Piatte
Corsa :	0.5 mm
Diametro del collo interno :	2 mm
Diametro labbro :	4 mm
Forma :	Piatta
Forza orizzontale :	0.59 N
Forza verticale :	0.30 N
Gamma :	Ventosa
Numero di soffietti :	0.5 soffietto
Serie :	PFG

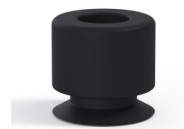


Varianti:



Riferimento variante:
PFG 3.5ASLT A

- Colore: Trasparente
- Durezza Shore: SH 60
- Materiale: Silicone



Riferimento variante:
PFG 3.5ANI A

- Colore: Nero
- Durezza Shore: SH50
- Materiale: Nitrile

Prodotti correlati:



Inserto a resca Maschio M5

Riferimento prodotto: FTM 2A M5