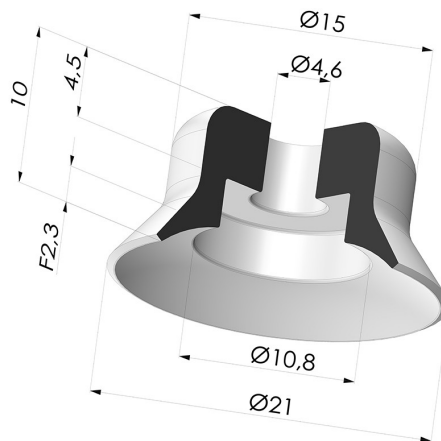


INFORMAZIONI TECNICHE

Altezza (in mm) :	10
Categoria :	Piatte
Corsa :	2.3 N
Diametro del collo interno :	4.6 mm
Diametro labbro :	21 mm
Forma :	Piatta
Forza orizzontale :	16 N
Forza verticale :	8 N
Gamma :	Ventosa
Numero di soffietti :	0.5 soffietto
Serie :	PFG



Varianti:



Riferimento variante:

PFG 20SLT A

- Colore: Trasparente Certificato alimentare CE
- Durezza Shore: SH 60
- Materiale: Silicone



Riferimento variante:

PFG 20UR A

- Colore: Blu
- Durezza Shore: SH 60
- Materiale: Uretano



Riferimento variante:

PFG 20NI A

- Colore: Nero
- Durezza Shore: SH50
- Materiale: Nitrile

Prodotti correlati:



Inserto a resca Maschio G1/8"

Riferimento prodotto: FTM 20 G1/8 PO