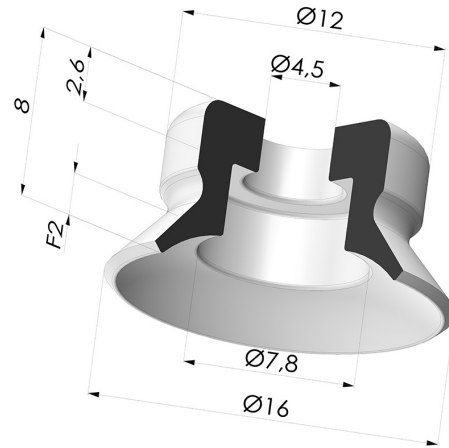


INFORMAZIONI TECNICHE

Altezza (in mm) :	8
Categoria :	Piatte
Corsa :	2 mm
Diametro del collo interno :	4.5 mm
Diametro labbro :	16 mm
Forma :	Piatta
Forza orizzontale :	9 N
Forza verticale :	5 N
Gamma :	Ventosa
Numero di soffietti :	0.5 soffietto
Serie :	PFG



Varianti:



Riferimento variante:
PFG 15SLT A

- Colore: Trasparente Certificato alimentare CE
- Durezza Shore: SH 60
- Materiale: Silicone



Riferimento variante:
PFG 15NI A

- Colore: Nero
- Durezza Shore: SH50
- Materiale: Nitrile



Riferimento variante:
PFG 15UR A

- Colore: Blu
- Durezza Shore: SH 60
- Materiale: Uretano

Prodotti correlati:



Inserto a resca Maschio G1/8"

Riferimento prodotto: FTM 15 G1/8 PO



Inserto a resca Maschio M5

Riferimento prodotto: FTM 5A M5