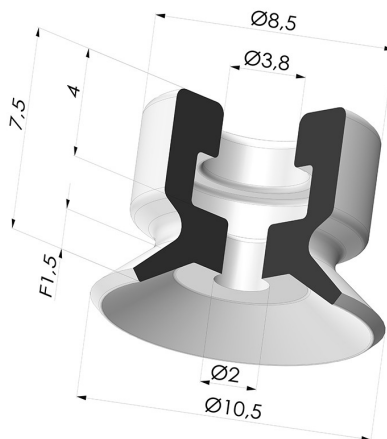


INFORMAZIONI TECNICHE

Altezza (in mm) :	7.5
Categoria :	Piatte
Corsa :	1.5 mm
Diametro del collo interno :	3.8 mm
Diametro labbro :	10.5 mm
Forma :	Piatta
Forza orizzontale :	4 N
Forza verticale :	2 N
Gamma :	Ventosa
Numero di soffietti :	0.5 soffietto
Serie :	PFG



Varianti:



Riferimento variante:
PFG 10ASLT A

- Colore: Trasparente Certificato alimentare CE
- Durezza Shore: SH 60
- Materiale: Silicone



Riferimento variante:
PFG 10ANI A

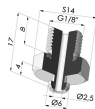
- Colore: Nero
- Durezza Shore: SH50
- Materiale: Nitrile

Prodotti correlati:



Inserto a resca Femmina G1/8"

Riferimento prodotto: FTF 5A G1/8



Inserto a resca Maschio G1/8"

Riferimento prodotto: FTM 5A G1/8



Inserto a resca Maschio M5

Riferimento prodotto: FTM 5A M5