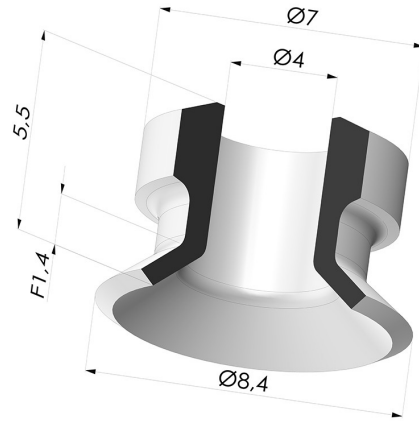


INFORMAZIONI TECNICHE

Altezza (in mm) :	5.5
Categoria :	Piatte
Corsa :	1.4 mm
Diametro del collo interno :	4 mm
Diametro labbro :	8.4 mm
Forma :	Piatta
Forza orizzontale :	2.6 N
Forza verticale :	1.3 N
Gamma :	Ventosa
Numero di soffietti :	0.5 soffietto
Serie :	PFG



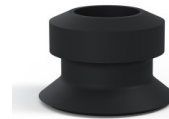
Varianti:



Riferimento variante:

PFG 08SLT A

- Colore: Trasparente Certificato alimentare CE
- Durezza Shore: SH 60
- Materiale: Silicone



Riferimento variante:

PFG 08NI A

- Colore: Nero
- Durezza Shore: SH50
- Materiale: Nitrile