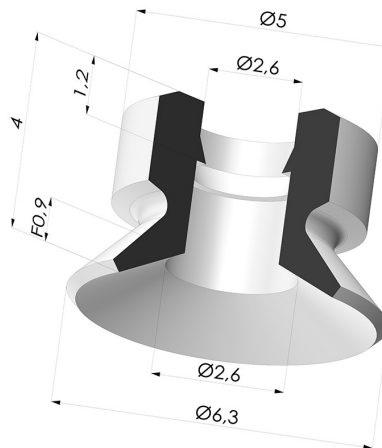


INFORMAZIONI TECNICHE

Altezza (in mm) :	4
Categoria :	Piatte
Corsa :	0.9 mm
Diametro del collo interno :	2.6 mm
Diametro labbro :	6.3 mm
Forma :	Piatta
Forza orizzontale :	1.5 N
Forza verticale :	0.7 N
Gamma :	Ventosa
Numero di soffietti :	0.5 soffietto
Serie :	PFG

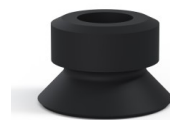


Varianti:



Riferimento variante:
PFG 06SLT A

- Colore: Trasparente Certificato alimentare CE
- Durezza Shore: SH 60
- Materiale: Silicone



Riferimento variante:
PFG 06NI A

- Colore: Nero
- Durezza Shore: SH50
- Materiale: Nitrile