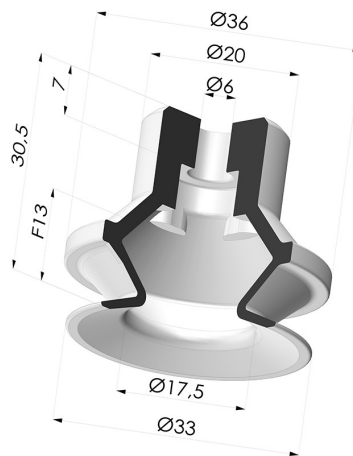


INFORMAZIONI TECNICHE

Altezza (in mm) :	30.5
Categoria :	A soffiatti
Corsa :	13 mm
Diametro del collo interno :	6mm
Diametro labbro :	32 mm
Forma :	1,5 soffiatti
Forza orizzontale :	32 N
Forza verticale :	16 N
Gamma :	Ventosa
Numero di soffiatti :	1,5 soffiatti
Serie :	PBG



Varianti:



Riferimento variante:
PBG 30NI A

- Colore: Nero
- Durezza Shore: SH50
- Materiale: Nitrile



Riferimento variante:
PBG 30SLT A

- Colore: Trasparente Certificato alimentare CE
- Durezza Shore: SH 60
- Materiale: Silicone

Prodotti correlati:



**Adattatore -
Femmina G1/4" -
Femmina M6**
 Riferimento prodotto:
 ADA G1/4F M6F



**Adattatore -
Maschio G1/4" -
Femmina M6**
 Riferimento prodotto:
 ADA G1/4M M6F



**Adattatore -
Femmina G1/8" -
Femmina M6**
 Riferimento prodotto:
 ADA G1/8F M6F



**Adattatore -
Maschio G1/8" -
Femmina M6**
 Riferimento prodotto:
 ADA G1/8M M6F



**Inserto a resca
Femmina G1/4"**
 Riferimento prodotto:
 FTF 20B G1/4



**Inserto a resca
Femmina G1/8"**
 Riferimento prodotto:
 FTF 20B G1/8



**Inserto a resca
Maschio G1/4"**
 Riferimento prodotto:
 FTM 20B G1/4



**Inserto a resca
Maschio G1/8"**
 Riferimento prodotto:
 FTM 20B G1/8



**Vite M5 - ØTesta
11MM - L 12MM**
 Riferimento prodotto:
 SCR 20 M5M



**Vite M6 - ØTesta
11MM - L 17MM**
 Riferimento prodotto:
 SCR 20B M6M