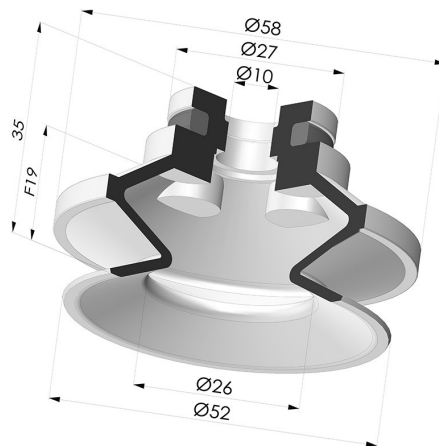
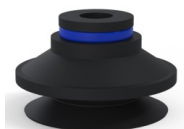


INFORMAZIONI TECNICHE

Altezza (in mm) :	35
Categoria :	A soffiatti
Corsa :	19 mm
Diametro del collo interno :	10
Diametro labbro :	50 mm
Forma :	1,5 soffiatti
Forza orizzontale :	82 N
Forza verticale :	41 N
Gamma :	Ventosa
Numero di soffiatti :	1,5 soffiatti
Serie :	91



Varianti:



Riferimento variante:
91 50NI A

- Colore: Nero
- Durezza Shore: SH50
- Materiale: Nitrile



Riferimento variante:
91 50SL A

- Colore: Rosso Certificato alimentare CE
- Durezza Shore: SH 60
- Materiale: Silicone



Riferimento variante:
91 50SLT A

- Colore: Trasparente Certificato alimentare CE
- Durezza Shore: SH 60
- Materiale: Silicone



Riferimento variante:
91 50MNT A

- Colore: Bordeaux
- Durezza Shore: SH 60
- Materiale: Antialone



Riferimento variante:
91 50TPU A

- Colore: Trasparente
- Durezza Shore: SH70
- Materiale: Termoplastica

Prodotti correlati:

Ventosa 1.5 Soffiotti Serie 91 Ø 50MM
Riferimento prodotto: 91 50-- 18

Ventosa 1.5 Soffiotti Serie 91 Ø 50MM
Riferimento prodotto: 91 50-- 14D-2

Ventosa 1.5 Soffiotti Serie 91 Ø 50MM
Riferimento prodotto: 91 50-- 14D-2-F

Ventosa 1.5 Soffiotti Serie 91 Ø 50MM
Riferimento prodotto: 91 50-- 14D-2-GIC

Ventosa 1.5 Soffiotti Serie 91 Ø 50MM
Riferimento prodotto: 91 50-- 18D-2

Ventosa 1.5 Soffiotti Serie 91 Ø 50MM
Riferimento prodotto: 91 50-- 18D-2-F

Ventosa 1.5 Soffiotti Serie 91 Ø 50MM
Riferimento prodotto: 91 50-- 18D-2-GIC

Ventosa 1.5 Soffiotti Serie 91 Ø 50MM
Riferimento prodotto: 91 50-- 18D-3-BD

Ventosa 1.5 Soffiotti Serie 91 Ø 50MM
Riferimento prodotto: 91 50-- 38D-2

Ventosa 1.5 Soffiotti Serie 91 Ø 50MM
Riferimento prodotto: 91 50-- 38D-2-F

Ventosa 1.5 Soffiotti Serie 91 Ø 50MM
Riferimento prodotto: 91 50-- 38D-2-GIC