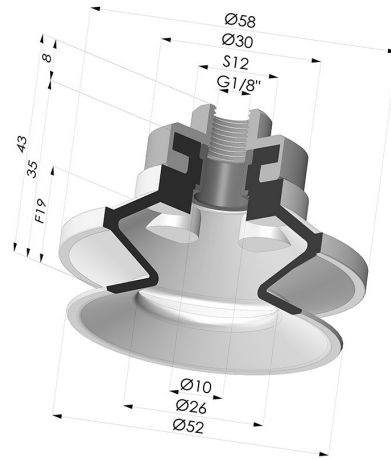


INFORMAZIONI TECNICHE

Altezza (in mm) :	43
Categoria :	A soffiatti
Corsa :	19 mm
Diametro del collo interno :	Femmina G1/8"
Diametro labbro :	50 mm
Forma :	1,5 soffiatti
Forza orizzontale :	82 N
Forza verticale :	41 N
Gamma :	Ventosa
Numero di soffiatti :	1,5 soffiatti
Serie :	91



Varianti:



Riferimento variante:
91 50NI F18

- Colore: Nero
- Durezza Shore: SH50
- Materiale: Nitrile



Riferimento variante:
91 50SL F18

- Colore: Rosso Certificato alimentare CE
- Durezza Shore: SH 60
- Materiale: Silicone



Riferimento variante:
91 50MNT 18

- Colore: Bordeaux
- Durezza Shore: SH 60
- Materiale: Antialone

Prodotti correlati:



Ventosa 1.5 Soffietti Serie 91 Ø 50MM
Riferimento prodotto: 91 50-- A



Inserto Rivettato Femmina G1/8"
Riferimento prodotto: 9G18A



Rivetto per insertoi 9G18A - Alluminio
Riferimento prodotto: 9G18A RIV