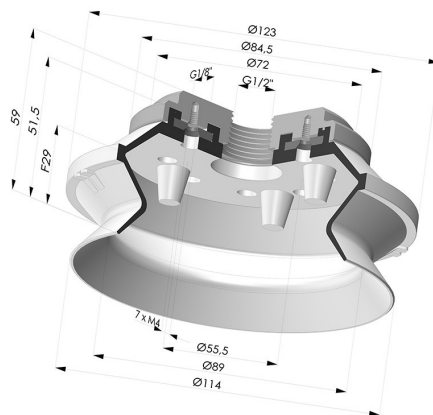


**INFORMAZIONI TECNICHE**

<b>Altezza (in mm) :</b>	59
<b>Categoria :</b>	A soffietti
<b>Corsa :</b>	29 mm
<b>Diametro del collo interno :</b>	G1/2
<b>Diametro labbro :</b>	114 mm
<b>Forma :</b>	1,5 soffietti
<b>Forza orizzontale :</b>	443 N
<b>Forza verticale :</b>	221.5 N
<b>Gamma :</b>	Ventosa
<b>Numero di soffietti :</b>	1,5 soffietti
<b>Serie :</b>	91



**Varianti:**



Riferimento variante:  
**91 110NI F12**

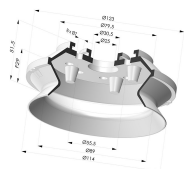
- Colore: Nero
- Durezza Shore: SH50
- Materiale: Nitrile



Riferimento variante:  
**91 110SLT F12**

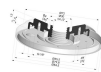
- Colore: Trasparente Certificato alimentare CE
- Durezza Shore: SH 60
- Materiale: Silicone

**Prodotti correlati:**



**Ventosa 1.5 Soffietti Serie 91 Ø 114MM**

Riferimento prodotto: 91 110-- A



**Inserto Rivettato Femmina G1/2"**

Riferimento prodotto: 9TG12A