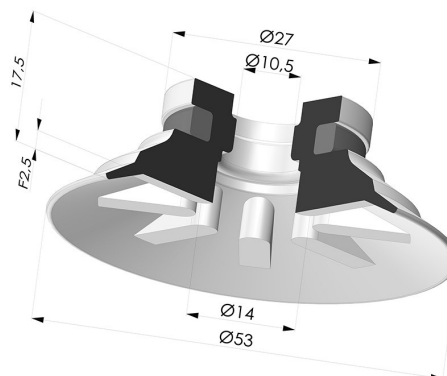


INFORMAZIONI TECNICHE

Altezza (in mm) :	17.5
Categoria :	Piatte
Corsa :	2.5 mm
Diametro del collo interno :	10.5
Diametro labbro :	53
Forma :	Piatta
Forza orizzontale :	96 N
Forza verticale :	48 N
Gamma :	Ventosa
Numero di soffietti :	0.5 soffietto
Serie :	90



Varianti:



Riferimento variante:
90 50TPU A

- Colore: Trasparente
- Durezza Shore: SH 60
- Materiale: Termoplastica



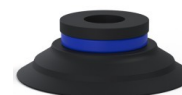
Riferimento variante:
90 50SL A

- Colore: Rosso Certificato alimentare CE
- Durezza Shore: SH 60
- Materiale: Silicone



Riferimento variante:
90 50SLT A

- Colore: Trasparente Certificato alimentare CE
- Durezza Shore: SH 60
- Materiale: Silicone



Riferimento variante:
90 50NI A

- Colore: Nero
- Durezza Shore: SH50
- Materiale: Nitrile

Prodotti correlati:



Ventosa Piatta Serie 90 Ø 53MM
Riferimento prodotto: 90 50-- 18



Ventosa Piatta Serie 90 Ø 53MM
Riferimento prodotto: 90 50-- 14D-2



Ventosa Piatta Serie 90 Ø 53MM
Riferimento prodotto: 90 50-- 14D-2-F



Ventosa Piatta Serie 90 Ø 53MM
Riferimento prodotto: 90 50-- 14D-2-GIC



Ventosa Piatta Serie 90 Ø 53MM
Riferimento prodotto: 90 50-- 14D-2-PAL



Ventosa Piatta Serie 90 Ø 53MM
Riferimento prodotto: 90 50-- 18D-2



Ventosa Piatta Serie 90 Ø 53MM
Riferimento prodotto: 90 50-- 18D-2-F



Ventosa Piatta Serie 90 Ø 53MM
Riferimento prodotto: 90 50-- 18D-2-GIC



Ventosa Piatta Serie 90 Ø 53MM
Riferimento prodotto: 90 50-- 18D-2-PAL



Ventosa Piatta Serie 90 Ø 53MM
Riferimento prodotto: 90 50-- 18D-3-BD



Ventosa Piatta Serie 90 Ø 53MM
Riferimento prodotto: 90 50-- 38D-2



Ventosa Piatta Serie 90 Ø 53MM
Riferimento prodotto: 90 50-- 38D-2-F



Ventosa Piatta Serie 90 Ø 53MM
Riferimento prodotto: 90 50-- 38D-2-GIC



Ventosa Piatta Serie 90 Ø 53MM
Riferimento prodotto: 90 50-- 38D-2-PAL