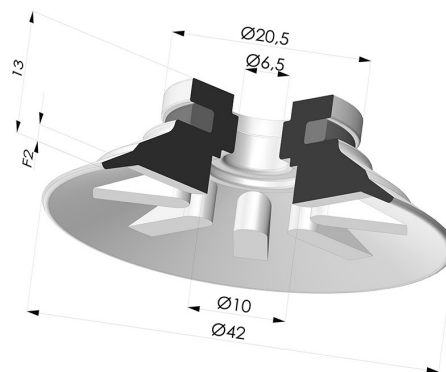


INFORMAZIONI TECNICHE

Altezza (in mm) :	13
Categoria :	Piatte
Corsa :	2 mm
Diametro del collo interno :	6.5
Diametro labbro :	42
Forma :	Piatta
Forza orizzontale :	60 N
Forza verticale :	30 N
Gamma :	Ventosa
Numero di soffietti :	0.5 soffietto
Serie :	90



Varianti:



Riferimento variante:
90 40PU A

- Colore: Blu
- Durezza Shore: SH 60
- Materiale: Poliuretano



Riferimento variante:
90 40SL A

- Colore: Rosso Certificato alimentare CE
- Durezza Shore: SH 60
- Materiale: Silicone



Riferimento variante:
90 40SLT A

- Colore: Trasparente Certificato alimentare CE
- Durezza Shore: SH 60
- Materiale: Silicone



Riferimento variante:
90 40TPU A

- Colore: Trasparente
- Durezza Shore: SH 60
- Materiale: Termoplastica



Riferimento variante:
90 40NI A

- Colore: Nero
- Durezza Shore: SH50
- Materiale: Nitrile

Prodotti correlati:



Ventosa Piatta Serie 90 Ø 42,3MM
Riferimento prodotto: 90 40-- 14D-2



Ventosa Piatta Serie 90 Ø 42,3MM
Riferimento prodotto: 90 40-- 14D-2-F



Ventosa Piatta Serie 90 Ø 42,3MM
Riferimento prodotto: 90 40-- 14D-2-GIC



Ventosa Piatta Serie 90 Ø 42,3MM
Riferimento prodotto: 90 40-- 14D-2-PAL



Ventosa Piatta Serie 90 Ø 42,3MM
Riferimento prodotto: 90 40-- 18D-2



Ventosa Piatta Serie 90 Ø 42,3MM
Riferimento prodotto: 90 40-- 18D-2-F



Ventosa Piatta Serie 90 Ø 42,3MM
Riferimento prodotto: 90 40-- 18D-2-GIC



Ventosa Piatta Serie 90 Ø 42,3MM
Riferimento prodotto: 90 40-- 18D-2-PAL



Ventosa Piatta Serie 90 Ø 42,3MM
Riferimento prodotto: 90 40-- 18D-3-BD



Ventosa Piatta Serie 90 Ø 42,3MM
Riferimento prodotto: 90 40-- 38D-2



Ventosa Piatta Serie 90 Ø 42,3MM
Riferimento prodotto: 90 40-- 38D-2-F



Ventosa Piatta Serie 90 Ø 42,3MM
Riferimento prodotto: 90 40-- 38D-2-GIC



Ventosa Piatta Serie 90 Ø 42,3MM
Riferimento prodotto: 90 40-- 38D-2-PAL