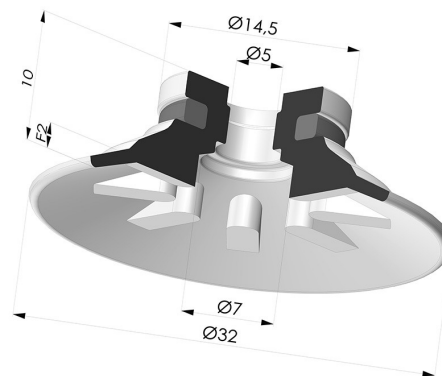


**INFORMAZIONI TECNICHE**

<b>Altezza (in mm) :</b>	10
<b>Categoria :</b>	Piatte
<b>Corsa :</b>	2 mm
<b>Diametro del collo interno :</b>	5
<b>Diametro labbro :</b>	32
<b>Forma :</b>	Piatta
<b>Forza orizzontale :</b>	33 N
<b>Forza verticale :</b>	17 N
<b>Gamma :</b>	Ventosa
<b>Numero di soffietti :</b>	0.5 soffietto
<b>Serie :</b>	90



**Varianti:**



Riferimento variante:  
**90 30PU A**

- Colore: Blu
- Durezza Shore: SH 60
- Materiale: Poliuretano



Riferimento variante:  
**90 30SL A**

- Colore: Rosso Certificato alimentare CE
- Durezza Shore: SH 60
- Materiale: Silicone



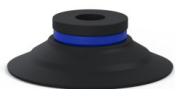
Riferimento variante:  
**90 30SLT A**

- Colore: Trasparente Certificato alimentare CE
- Durezza Shore: SH 60
- Materiale: Silicone



Riferimento variante:  
**90 30TPU A**

- Colore: Trasparente
- Durezza Shore: SH 60
- Materiale: Termoplastica



Riferimento variante:  
**90 30NI A**

- Colore: Nero
- Durezza Shore: SH50
- Materiale: Nitrile

## Prodotti correlati:

