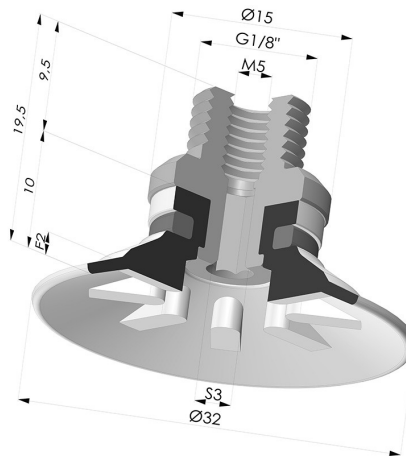


INFORMAZIONI TECNICHE

Altezza (in mm) :	19.5
Categoria :	Piatte
Corsa :	2 mm
Diametro del collo interno :	M5
Diametro labbro :	32
Forma :	Piatta
Forza orizzontale :	33 N
Forza verticale :	17 N
Gamma :	Ventosa
Numero di soffietti :	0.5 soffietto
Serie :	90



Varianti:



Riferimento variante:
90 30SL M18D

- Colore: Rosso Certificato alimentare CE
- Durezza Shore: SH 60
- Materiale: Silicene



Riferimento variante:
90 30SLT M18D

- Colore: Trasparente Certificato alimentare CE
- Durezza Shore: SH 60
- Materiale: Silicene



Riferimento variante:
90 30TPU M18D

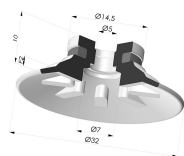
- Colore: Trasparente
- Durezza Shore: SH 60
- Materiale: Termoplastica



Riferimento variante:
90 30NI M18D

- Colore: Nero
- Durezza Shore: SH50
- Materiale: Nitrile

Prodotti correlati:



Ventosa Piatta Serie 90 Ø 31,8MM

Riferimento prodotto: 90 30-- A



Inserto a resca Maschio G1/8"

Riferimento prodotto: 9P18