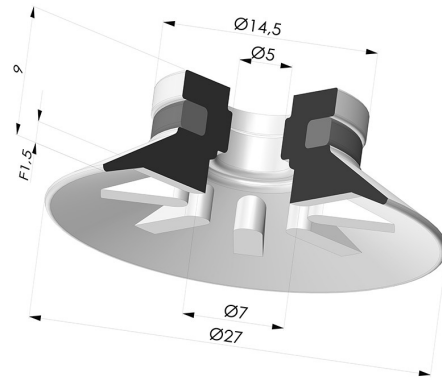


INFORMAZIONI TECNICHE

Altezza (in mm) :	9
Categoria :	Piatte
Corsa :	1.5 mm
Diametro del collo interno :	5
Diametro labbro :	7
Forma :	Piatta
Forza orizzontale :	24 N
Forza verticale :	12 N
Gamma :	Ventosa
Numero di soffietti :	0.5 soffietto
Serie :	90



Varianti:



Riferimento variante:

90 25PU A

- Colore: Blu
- Durezza Shore: SH 60
- Materiale: Poliuretano



Riferimento variante:

90 25SL A

- Colore: Rosso Certificato alimentare CE
- Durezza Shore: SH 60
- Materiale: Silicene



Riferimento variante:

90 25SLT A

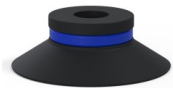
- Colore: Trasparente Certificato alimentare CE
- Durezza Shore: SH 60
- Materiale: Silicene



Riferimento variante:

90 25TPU A

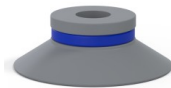
- Colore: Trasparente
- Durezza Shore: SH 60
- Materiale: Termoplastica



Riferimento variante:

90 25NI A

- Colore: Nero
- Durezza Shore: SH50
- Materiale: Nitrile



Riferimento variante:

90 25NR A

- Colore: Grigio
- Durezza Shore: SH50
- Materiale: Gomma naturale

