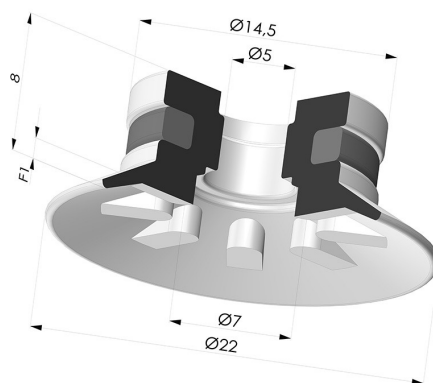


INFORMAZIONI TECNICHE

Altezza (in mm) :	8
Categoria :	Piatte
Corsa :	1 mm
Diametro del collo interno :	5 mm
Diametro labbro :	22 mm
Forma :	Piatta
Forza orizzontale :	16 N
Forza verticale :	8 N
Gamma :	Ventosa
Numero di soffietti :	0.5 soffietto
Serie :	90



Varianti:



Riferimento variante:
90 20PU A

- Colore: Blu
- Durezza Shore: SH 60
- Materiale: Poliuretano



Riferimento variante:
90 20SL A

- Colore: Rosso Certificato alimentare CE
- Durezza Shore: SH 60
- Materiale: Silicone



Riferimento variante:
90 20SLT A

- Colore: Trasparente Certificato alimentare CE
- Durezza Shore: SH 60
- Materiale: Silicone



Riferimento variante:
90 20TPU A

- Colore: Trasparente
- Durezza Shore: SH 60
- Materiale: Termoplastica



Riferimento variante:
90 20NI A

- Colore: Nero
- Durezza Shore: SH50
- Materiale: Nitrile

Prodotti correlati:



Ventosa Piatta Serie 90 Ø 22MM
Riferimento prodotto: 90 20--18



Ventosa Piatta Serie 90 Ø 22MM
Riferimento prodotto: 90 20--FM5



Ventosa Piatta Serie 90 Ø 22MM
Riferimento prodotto: 90 20--FM5F



Ventosa Piatta Serie 90 Ø 22MM
Riferimento prodotto: 90 20--FM5GIC