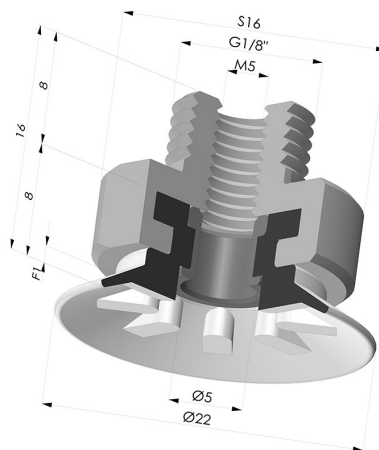


INFORMAZIONI TECNICHE

Altezza (in mm) :	16
Categoria :	Piatte
Corsa :	1 mm
Diametro del collo interno :	Maschio G1/8"
Diametro labbro :	22 mm
Forma :	Piatta
Forza orizzontale :	16 N
Forza verticale :	8 N
Gamma :	Ventosa
Numero di soffietti :	0.5 soffietto
Serie :	90



Varianti:



Riferimento variante:
90 20SLT M18

- Colore: Trasparente Certificato alimentare CE
- Durezza Shore: SH 60
- Materiale: Silicone



Riferimento variante:
90 20NI M18

- Colore: Nero
- Durezza Shore: SH50
- Materiale: Nitrile


Prodotti correlati:



Ventosa Piatta Serie 90 Ø 22MM
Riferimento prodotto: 90 20-- A



Inserto Rivettato Maschio G1/8"
Riferimento prodotto: 9P18A



Rivetto per insertoi 9P18A - Alluminio
Riferimento prodotto: 9P18A RIV