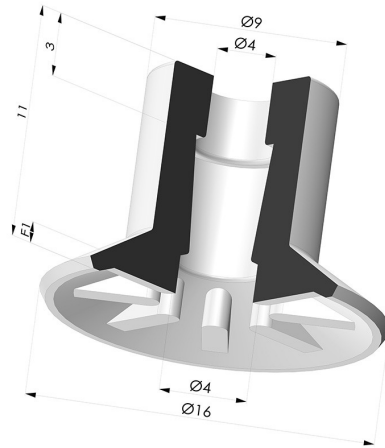


**INFORMAZIONI TECNICHE**

<b>Altezza (in mm) :</b>	11
<b>Categoria :</b>	Piatte
<b>Corsa :</b>	1 mm
<b>Diametro del collo interno :</b>	4 mm
<b>Diametro labbro :</b>	16 mm
<b>Forma :</b>	Piatta
<b>Forza orizzontale :</b>	8 N
<b>Forza verticale :</b>	4 N
<b>Gamma :</b>	Ventosa
<b>Numero di soffietti :</b>	0.5 soffietto
<b>Serie :</b>	90



**Varianti:**



Riferimento variante:  
**90 15SL A**

- Colore: Rosso Certificato alimentare CE
- Durezza Shore: SH 60
- Materiale: Silicone



Riferimento variante:  
**90 15SLT A**

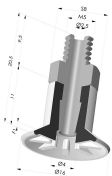
- Colore: Trasparente Certificato alimentare CE
- Durezza Shore: SH 60
- Materiale: Silicone



Riferimento variante:  
**90 15NI A**

- Colore: Nero
- Durezza Shore: SH50
- Materiale: Nitrile

**Prodotti correlati:**



**Ventosa Piatta Serie 90 Ø 16.5MM**

Riferimento prodotto: 90 15-- M5M