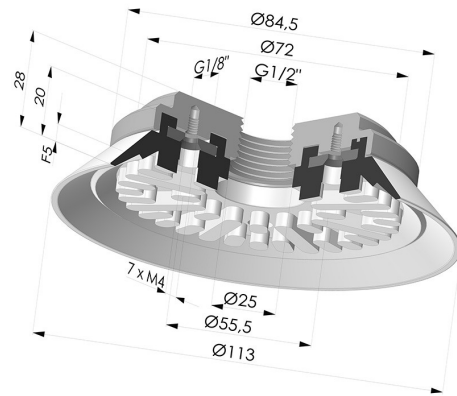


INFORMAZIONI TECNICHE

Altezza (in mm) :	28
Categoria :	Piatte
Corsa :	5 mm
Diametro del collo interno :	Femmina G1/2"
Diametro labbro :	113 mm
Forma :	Piatta
Forza orizzontale :	420 N
Forza verticale :	210 N
Gamma :	Ventosa
Numero di soffietti :	0.5 soffietto
Serie :	90



Varianti:



- Riferimento variante:
90 110NI F12
- Colore: Nero
 - Durezza Shore: SH50
 - Materiale: Nitrile

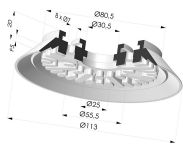


- Riferimento variante:
90 110SLT F12
- Colore: Trasparente Certificato alimentare CE
 - Durezza Shore: SH 60
 - Materiale: Silicone



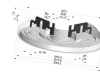
- Riferimento variante:
90 110TPU F12
- Colore: Trasparente
 - Durezza Shore: SH70
 - Materiale: Termoplastica

Prodotti correlati:



Ventosa Piatta Serie 90 Ø 110MM

Riferimento prodotto: 90 110-- A



Inserto Rivettato Femmina G1/2"

Riferimento prodotto: 9TG12A