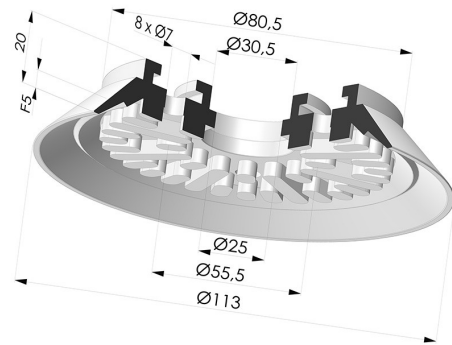


INFORMAZIONI TECNICHE

Altezza (in mm) :	20
Categoria :	Piatte
Corsa :	5 mm
Diametro del collo interno :	30.5 mm
Diametro labbro :	113 mm
Forma :	Piatta
Forza orizzontale :	420 N
Forza verticale :	210 N
Gamma :	Ventosa
Numero di soffietti :	0.5 soffietto
Serie :	90



Varianti:



Riferimento variante:

90 110NI A

- Colore: Nero
- Durezza Shore: SH50
- Materiale: Nitrile

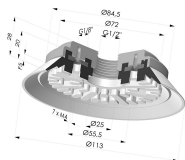


Riferimento variante:

90 110TPU A

- Colore: Trasparente
- Durezza Shore: SH70
- Materiale: Termoplastica

Prodotti correlati:



Ventosa Piatta Serie 90 Ø 110MM

Riferimento prodotto: 90 110-- 12