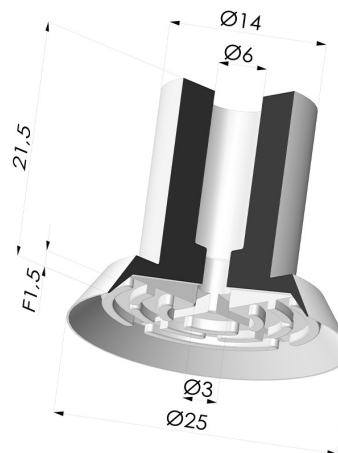


**INFORMAZIONI TECNICHE**

<b>Altezza (in mm) :</b>	21.5
<b>Categoria :</b>	Piatte
<b>Corsa :</b>	1.5 mm
<b>Diametro del collo interno :</b>	6 mm
<b>Diametro labbro :</b>	25 mm
<b>Forma :</b>	Piatta
<b>Forza orizzontale :</b>	22 N
<b>Forza verticale :</b>	11 N
<b>Gamma :</b>	Ventosa
<b>Numero di soffietti :</b>	0.5 soffietto
<b>Serie :</b>	7



**Varianti:**



Riferimento variante:  
**70A 25CN A**

- Colore: Marrone Certificato alimentare CE
- Durezza Shore: SH40
- Materiale: Gomma naturale



Riferimento variante:  
**70A 25NR A**

- Colore: Grigio
- Materiale: Gomma naturale



Riferimento variante:  
**70A 25SLT A**

- Colore: Trasparente Certificato alimentare CE
- Durezza Shore: SH 60
- Materiale: Silicone



Riferimento variante:  
**70A 25SL A**

- Colore: Rosso Certificato alimentare CE
- Durezza Shore: SH 60
- Materiale: Silicone

**Prodotti correlati:**



**Inserto a resca Femmina G1/8"**

Riferimento prodotto: F18C12L22.5



**Inserto a resca Maschio G1/8"**

Riferimento prodotto: M18C12L22.5



**Inserto a resca Maschio M5**

Riferimento prodotto: M5C12