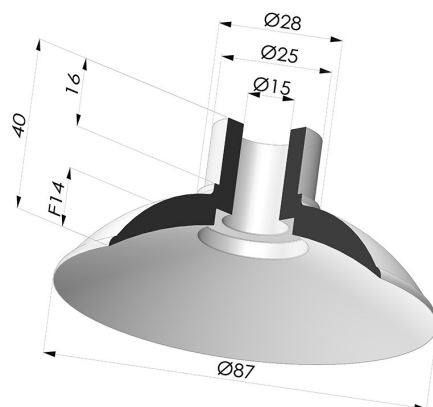


**INFORMAZIONI TECNICHE**

|                                     |               |
|-------------------------------------|---------------|
| <b>Altezza (in mm) :</b>            | 40            |
| <b>Categoria :</b>                  | Piatte        |
| <b>Corsa :</b>                      | 14mm          |
| <b>Diametro del collo interno :</b> | 15 mm         |
| <b>Diametro labbro :</b>            | 87 mm         |
| <b>Forma :</b>                      | Piatta        |
| <b>Forza orizzontale :</b>          | 270 N         |
| <b>Forza verticale :</b>            | 135 N         |
| <b>Gamma :</b>                      | Ventosa       |
| <b>Numero di soffietti :</b>        | 0.5 soffietto |
| <b>Serie :</b>                      | 5             |



**Varianti:**



Riferimento variante:  
**5 87CN A**

- Colore: Marrone Certificato alimentare CE
- Durezza Shore: SH35
- Materiale: Gomma naturale



Riferimento variante:  
**5 87SLT A**

- Colore: Trasparente Certificato alimentare CE
- Durezza Shore: SH 60
- Materiale: Silicone



Riferimento variante:  
**5 87NI A**

- Colore: Nero
- Durezza Shore: SH50
- Materiale: Nitrile

**Prodotti correlati:**



**Vite G1/4" - ØTesta 25MM - L 37MM**  
Riferimento prodotto: M14T25L37



**Vite G1/4" - ØTesta 25MM - L 37MM**  
Riferimento prodotto: M14T25L37 SPF 1



**Vite G1/8" - ØTesta 25MM - L 37MM**  
Riferimento prodotto: M18T25L37