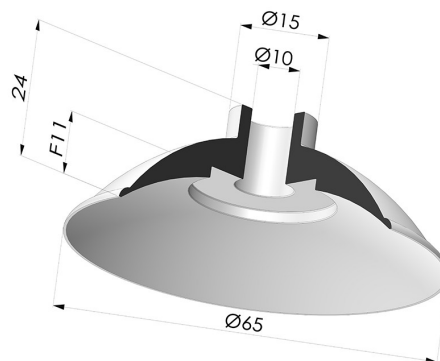


INFORMAZIONI TECNICHE

Altezza (in mm) :	24
Categoria :	Piatte
Corsa :	11mm
Diametro del collo interno :	10 mm
Diametro labbro :	65 mm
Forma :	Piatta
Forza orizzontale :	150 N
Forza verticale :	75 N
Gamma :	Ventosa
Numero di soffietti :	0.5 soffietto
Serie :	5



Varianti:



Riferimento variante:
5 65CN A

- Colore: Marrone Certificato alimentare CE
- Durezza Shore: SH40
- Materiale: Gomma naturale



Riferimento variante:
5 65NI A

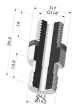
- Colore: Nero
- Durezza Shore: SH50
- Materiale: Nitrile



Riferimento variante:
5 65SLT A

- Colore: Trasparente Certificato alimentare CE
- Durezza Shore: SH 60
- Materiale: Silicone

Prodotti correlati:



Inserto a resca Maschio G1/4"

Riferimento prodotto: M14C17L35.5



Vite G1/8" - ØTesta 25MM - L 25MM

Riferimento prodotto: M18T25L25