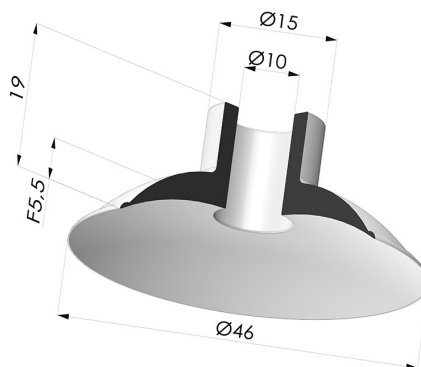


INFORMAZIONI TECNICHE

Altezza (in mm) :	19
Categoria :	Piatte
Corsa :	5.5mm
Diametro del collo interno :	10 mm
Diametro labbro :	46 mm
Forma :	Piatta
Forza orizzontale :	75.5 N
Forza verticale :	37 N
Gamma :	Ventosa
Numero di soffietti :	0.5 soffietto
Serie :	5



Varianti:



Riferimento variante:
5 46CN A

- Colore: Marrone Certificato alimentare CE
- Durezza Shore: SH40
- Materiale: Gomma naturale



Riferimento variante:
5 46SLB A

- Colore: Bianco Certificato alimentare CE
- Durezza Shore: SH40
- Materiale: Silicone



Riferimento variante:
5 46NI A

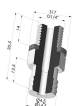
- Colore: Nero
- Durezza Shore: SH50
- Materiale: Nitrile



Riferimento variante:
5 46SLT A

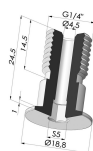
- Colore: Trasparente Certificato alimentare CE
- Durezza Shore: SH 60
- Materiale: Silicone

Prodotti correlati:



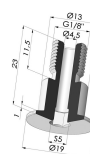
Inserto a resca Maschio G1/4"

Riferimento prodotto: M14C17L35.5



Vite G1/4" - ØTesta 19MM - L 24.5MM

Riferimento prodotto: M14T19L24.5



Vite G1/8" - ØTesta 19MM - L 23MM

Riferimento prodotto: M18T19L23.5