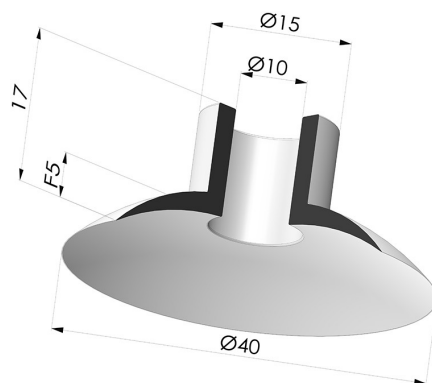


INFORMAZIONI TECNICHE

Altezza (in mm) :	17
Categoria :	Piatte
Corsa :	5mm
Diametro del collo interno :	10 mm
Diametro labbro :	40 mm
Forma :	Piatta
Forza orizzontale :	57.11 N
Forza verticale :	28.55 N
Gamma :	Ventosa
Numero di soffietti :	0.5 soffietto
Serie :	5



Varianti:



Riferimento variante:
5 40SLT A

- Colore: Trasparente Certificato alimentare CE
- Durezza Shore: SH 60
- Materiale: Silicone



Riferimento variante:
5 40SLB A

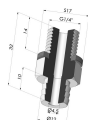
- Colore: Bianco Certificato alimentare CE
- Durezza Shore: SH40
- Materiale: Silicone



Riferimento variante:
5 40NI A

- Colore: Nero
- Durezza Shore: SH50
- Materiale: Nitrile

Prodotti correlati:



Inserto a resca Maschio G1/4"

Riferimento prodotto: M14C17L32