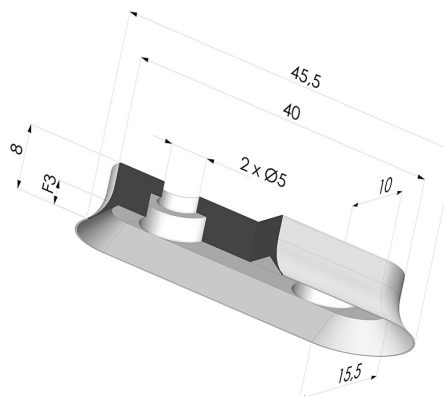


INFORMAZIONI TECNICHE

Altezza (in mm) :	7.8
Categoria :	Ovali
Colore :	Nero
Corsa :	3 mm
Diametro del collo interno :	2x5 mm
Diametro labbro :	45.5x15.5 mm
Forma :	Ovale
Forza orizzontale :	29.72 N
Forza verticale :	14.86 N
Gamma :	Ventosa
Larghezza :	15.5 mm
Lunghezza :	45.5 mm
Massa :	1.90 g
Materiale :	Nitrilo
Numero di soffietti :	0.5 soffietto
Serie :	4
Volume :	1.36 cm ³



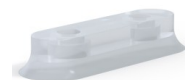
Varianti:



Riferimento variante:

4 45.5NI A

- Colore: Nero
- Durezza Shore: SH50
- Materiale: Nitrile



Riferimento variante:

4 45.5SLT A

- Colore: Trasparente Certificato alimentare CE
- Durezza Shore: SH 60
- Materiale: Silicone

Prodotti correlati:



Vite M5 - ØTesta 8MM - L 9MM

Riferimento prodotto: SCR 15 M5M