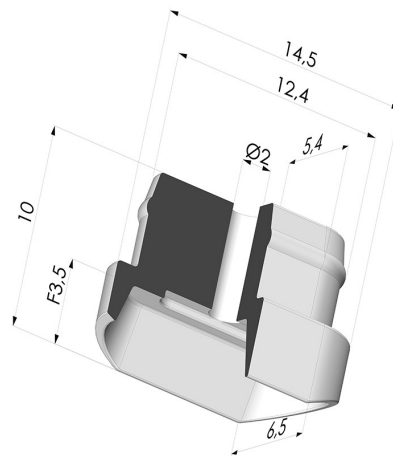


INFORMAZIONI TECNICHE

Altezza (in mm) :	10
Categoria :	Ovali
Corsa :	3.5 mm
Diametro del collo interno :	2 mm
Diametro labbro :	14.5x6.5 mm
Forma :	Ovale
Forza orizzontale :	3.5 N
Forza verticale :	1.5 N
Gamma :	Ventosa
Larghezza :	6.5 mm
Lunghezza :	14.5 mm
Numero di soffietti :	nessuno
Serie :	4
Volume :	0.20 cm ³



Varianti:



Riferimento variante:

4 14EPDM A AM

- Colore: Nero
- Durezza Shore: SH40
- Materiale: EPDM