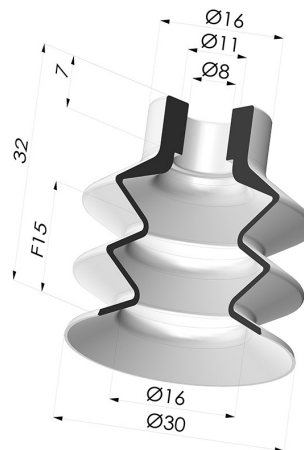
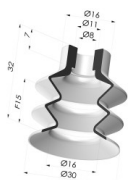


**INFORMAZIONI TECNICHE**

<b>Altezza (in mm) :</b>	32
<b>Categoria :</b>	A soffiatti
<b>Corsa :</b>	15 mm
<b>Diametro del collo interno :</b>	8 mm
<b>Diametro labbro :</b>	30 mm
<b>Forma :</b>	2,5 soffiatti
<b>Forza orizzontale :</b>	32 N
<b>Forza verticale :</b>	16 N
<b>Gamma :</b>	Ventosa
<b>Massa :</b>	7.20 g
<b>Numero di soffiatti :</b>	2,5 soffiatti
<b>Serie :</b>	2
<b>Volume :</b>	8.18 cm <sup>3</sup>



**Varianti:**



Riferimento variante:

**2 30MNT A**

- Colore: Bordeaux
- Durezza Shore: SH 60
- Materiale: Antialone



Riferimento variante:

**2 30PU A**

- Colore: Blu
- Durezza Shore: SH 60
- Materiale: Poliuretano



Riferimento variante:

**2 30SLT A**

- Colore: Trasparente
- Certificato alimentare CE
- Durezza Shore: SH 60
- Materiale: Silicone



Riferimento variante:

**2 30SLV A**

- Colore: Verde Certificato alimentare CE
- Durezza Shore: SH 60
- Materiale: Silicone



Riferimento variante:

**2 30NI A**

- Colore: Nero
- Durezza Shore: SH50
- Materiale: Nitrile

## Prodotti correlati:



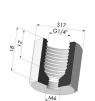
### **Inserto a resca Femmina G1/4"**

Riferimento prodotto: D



### **Inserto a resca Maschio G1/4"**

Riferimento prodotto: E



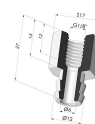
### **Adattatore - Femmina G1/4" - Femmina M6**

Riferimento prodotto:  
F14F6



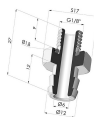
### **Adattatore - Femmina G1/8" - Femmina M6**

Riferimento prodotto:  
F18F6



### **Inserto a resca Femmina G1/8"**

Riferimento prodotto: H



### **Inserto a resca Maschio G1/8"**

Riferimento prodotto: I



### **Adattatore - Maschio G1/8" - Femmina M6**

Riferimento prodotto:  
M14F6



### **Adattatore - Maschio G1/8" - Femmina M6**

Riferimento prodotto:  
M18F6



### **Vite M6 - ØTesta 11MM - L 17MM**

Riferimento prodotto:  
M6M25