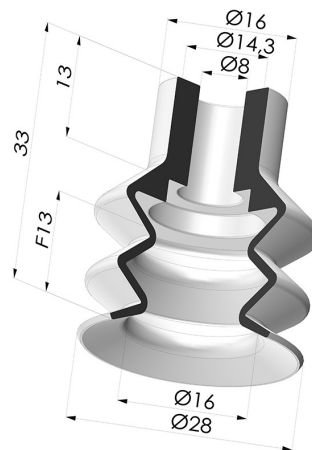


INFORMAZIONI TECNICHE

Altezza (in mm) : 33
Categoria : A soffiatti
Corsa : 13 mm
Diametro del collo interno : 8 mm
Diametro labbro : 28 mm
Forma : 2,5 soffiatti
Forza orizzontale : 26.41 N
Forza verticale : 13.20 N
Gamma : Ventosa
Massa : 8 g
Numero di soffiatti : 2,5 soffiatti
Serie : 2
Volume : 5.47 cm³



Varianti:



Riferimento variante:
2 28SLT A

- Colore: Trasparente
- Certificato alimentare CE
- Durezza Shore: SH 60
- Materiale: Silicone



Riferimento variante:
2 28NI A

- Colore: Nero
- Durezza Shore: SH50
- Materiale: Nitrile



Riferimento variante:
2 28NR A

- Colore: Grigio
- Durezza Shore: SH50
- Materiale: Gomma naturale



Riferimento variante:
2 28MNT A

- Colore: Bordeaux
- Durezza Shore: SH 60
- Materiale: Antialone

Prodotti correlati:

Inserto a resca Femmina G1/4"
Riferimento prodotto: D

Inserto a resca Maschio G1/4"
Riferimento prodotto: E

Adattatore - Femmina G1/4" - Femmina M6
Riferimento prodotto: F14F6

Adattatore - Femmina G1/8" - Femmina M6
Riferimento prodotto: F18F6

Inserto a resca Femmina G1/8"
Riferimento prodotto: H

Inserto a resca Maschio G1/8"
Riferimento prodotto: I

Adattatore - Maschio G1/8" - Femmina M6
Riferimento prodotto: M14F6

Adattatore - Maschio G1/8" - Femmina M6
Riferimento prodotto: M18F6

Vite M6 - ØTesta 14MM - L 20.5MM
Riferimento prodotto: M6

Vite M8 - ØTesta 14MM - L 20MM
Riferimento prodotto: M8T14L20.5