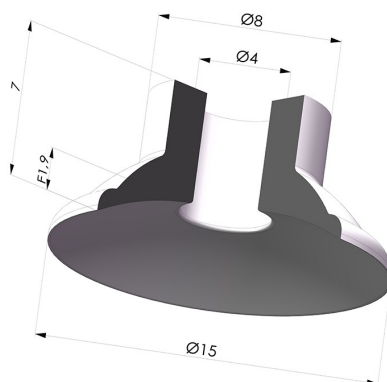


INFORMAZIONI TECNICHE

Altezza (in mm) :	7
Categoria :	Piatte
Corsa :	1.9 mm
Diametro del collo interno :	4 mm
Diametro esterno :	15 mm
Diametro labbro :	15 mm
Forma :	Piatta
Forza orizzontale :	8.03 N
Forza verticale :	4.02 N
Gamma :	Ventosa
Numero di soffietti :	0.5 soffietto
Serie :	5



Varianti:



Riferimento variante:

5 15-2SLB A

- Colore: Bianco Certificato alimentare CE
- Durezza Shore: SH40
- Materiale: Silicone

Prodotti correlati:



**Inserto a resca Maschio
M5**

Riferimento prodotto: 9MM5



**Inserto a resca Femmina
G1/8"**

Riferimento prodotto:
F18C12L20



**Inserto a resca Maschio
G1/8"**

Riferimento prodotto:
M18C12L20



**Vite M4 - ØTesta 8MM - L
16.5MM**

Riferimento prodotto:
M4T8L16.5