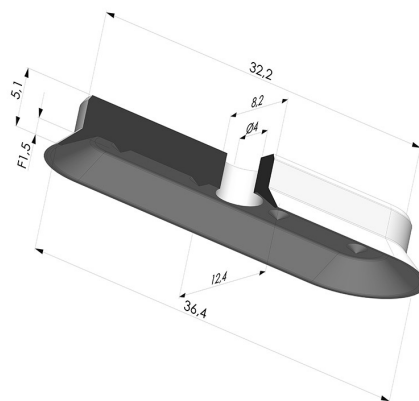


**INFORMAZIONI TECNICHE**

<b>Altezza (in mm) :</b>	5
<b>Categoria :</b>	Ovali
<b>Corsa :</b>	1.5 mm
<b>Diametro del collo interno :</b>	4 mm
<b>Forma :</b>	Ovale
<b>Forza orizzontale :</b>	18.24 N
<b>Forza verticale :</b>	9.12 N
<b>Gamma :</b>	Ventosa
<b>Larghezza :</b>	12 mm
<b>Lunghezza :</b>	36 mm
<b>Numero di soffietti :</b>	0.5 soffietto
<b>Serie :</b>	4V



**Varianti:**



Riferimento variante:

**4V 36-2SLT A**

- Colore: Trasparente Certificato alimentare CE
- Durezza Shore: SH 60
- Materiale: Silicone