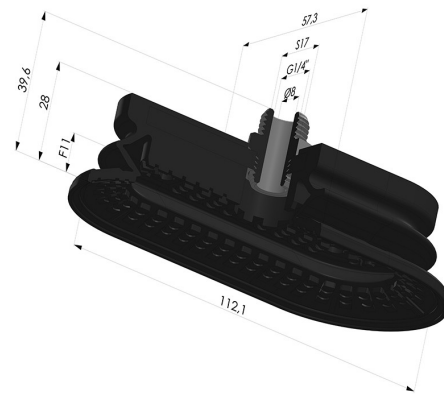


INFORMAZIONI TECNICHE

Altezza (in mm) :	40
Categoria :	Ovali
Corsa :	11mm
Diametro del collo interno :	Maschio G1/4"
Forma :	Ovale 1,5 soffiatti
Forza orizzontale :	180N
Forza verticale :	90N
Gamma :	Ventosa
Larghezza :	57mm
Lunghezza :	112mm
Numero di soffiatti :	1,5 soffiatti
Serie :	4R



Varianti:



Riferimento variante:

4R 112NI M14

- Colore: Nero
- Durezza Shore: SH70
- Materiale: Nitrilo