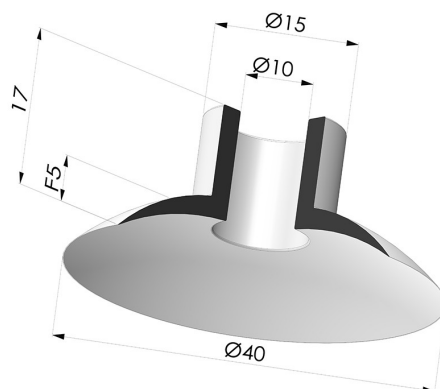


**INFORMAZIONI TECNICHE**

<b>Altezza (in mm) :</b>	16
<b>Categoria :</b>	Piatte
<b>Corsa :</b>	5mm
<b>Diametro del collo interno :</b>	10 mm
<b>Diametro labbro :</b>	39 mm
<b>Forma :</b>	Piatta
<b>Forza orizzontale :</b>	57.11 N
<b>Forza verticale :</b>	28.55 N
<b>Gamma :</b>	Ventosa
<b>Numero di soffietti :</b>	0.5 soffietto
<b>Serie :</b>	5



**Varianti:**



Riferimento variante:

**5V 40SLT A**

- Colore: Trasparente Certificato alimentare CE
- Durezza Shore: SH 60
- Materiale: Silicone

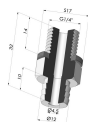


Riferimento variante:

**5V 40NI A**

- Colore: Nero
- Durezza Shore: SH50
- Materiale: Nitrile

**Prodotti correlati:**



**Inserto a resca Maschio G1/4"**

Riferimento prodotto: M14C17L32