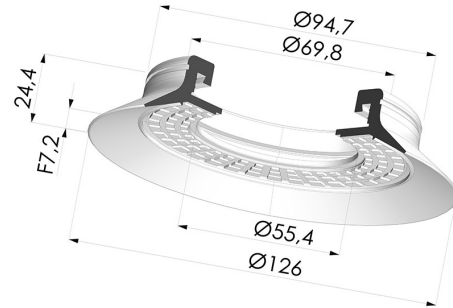


INFORMAZIONI TECNICHE

| | |
|-------------------------------------|---------------|
| Altezza (in mm) : | 24.4 |
| Altezza (in mm) : | 24.4 |
| Categoria : | Piatte |
| Corsa : | 7 mm |
| Diametro del collo interno : | 69.8 mm |
| Diametro labbro : | 127.2 mm |
| Forma : | Piatta |
| Forza orizzontale : | 560 N |
| Forza verticale : | 280 N |
| Gamma : | Ventosa |
| Numero di soffietti : | 0.5 soffietto |
| Serie : | 6S |



Varianti:



Riferimento variante:

6S 130NR A

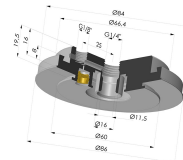
- Colore: Grigio
- Durezza Shore: SH50
- Materiale: Gomma naturale

Prodotti correlati:



Guarnizione a soffiaggio Serie TIG Ø 25 mm

Riferimento prodotto: TIG 25 17



Inserto per ventosa 6S 130

Riferimento prodotto: INS 6S 130