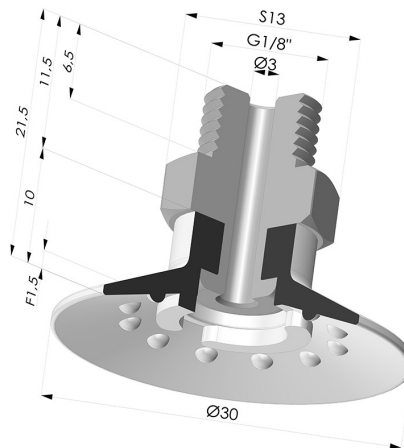


INFORMAZIONI TECNICHE

Altezza (in mm) :	21.5
Categoria :	Piatte
Corsa :	1.5 mm
Diametro del collo interno :	G1/8"
Diametro labbro :	30 mm
Forma :	Piatta
Forza orizzontale :	30 N
Forza verticale :	15 N
Gamma :	Ventosa
Numero di soffietti :	0.5 soffietto
Serie :	7SB



Varianti:



Riferimento variante:
7SB 30SLT M18

- Colore: Trasparente Certificato alimentare CE
- Durezza Shore: SH 60
- Materiale: Silicone



Riferimento variante:
7SB 30TPUB M18

- Colore: Blu
- Durezza Shore: SH70
- Materiale: Termoplastica



Riferimento variante:
7SB 30NI M18

- Colore: Nero
- Durezza Shore: SH50
- Materiale: Nitrile