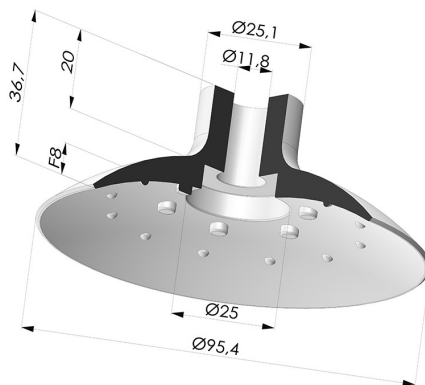


INFORMAZIONI TECNICHE

Altezza (in mm) :	36.7
Categoria :	Piatte
Corsa :	8 mm
Diametro del collo interno :	11.8 mm
Diametro labbro :	95.4 mm
Forma :	Piatta
Forza orizzontale :	311.37 N
Forza verticale :	155.69 N
Gamma :	Ventosa
Massa :	50 g
Numero di soffietti :	0.5 soffietto
Serie :	VPC
Volume :	40.13 cm ³



Varianti:



Riferimento variante:

VPC 95SLT A

- Colore: Trasparente Certificato alimentare CE
- Durezza Shore: SH 60
- Materiale: Silicone



Riferimento variante:

VPC 95MNT A

- Colore: Bordeaux
- Durezza Shore: SH 60
- Materiale: Antialone per plasturgia



Riferimento variante:

VPC 95NI A

- Colore: Nero
- Durezza Shore: SH50
- Materiale: Nitrile

Prodotti correlati:



**Adattatore -
Femmina G1/4" -
Femmina G1/8"**

Riferimento prodotto:
301 048



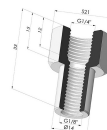
**Adattatore -
Maschio G1/8" -
Femmina G1/8"**

Riferimento prodotto:
209 048



**Vite G1/8" - ØTesta
22MM - L 29.5MM**

Riferimento prodotto:
M18



**Inserto Rivettato
Femmina G1/4"**

Riferimento prodotto: N



**Inserto Rivettato
Maschio G1/4"**

Riferimento prodotto: O