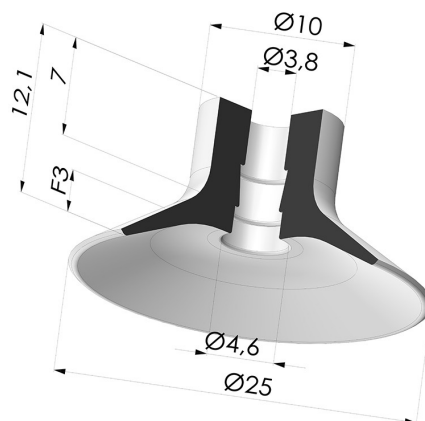


INFORMAZIONI TECNICHE

Altezza (in mm) :	12.1
Categoria :	Piatte
Corsa :	3 mm
Diametro del collo interno :	3.8 mm
Diametro labbro :	25 mm
Forma :	Piatta
Forza orizzontale :	20.56 N
Forza verticale :	10.28 N
Gamma :	Ventosa
Massa :	1.40 g
Numero di soffietti :	0.5 soffietto
Serie :	VPC
Volume :	0.75 cm ³



Varianti:



Riferimento variante:

VPC 25SLT A

- Colore: Trasparente Certificato alimentare CE
- Durezza Shore: SH 60
- Materiale: Silicone



Riferimento variante:

VPC 25MNT A

- Colore: Bordeaux
- Durezza Shore: SH 60
- Materiale: Antialone per plasturgia

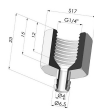


Riferimento variante:

VPC 25NI A

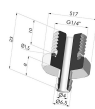
- Colore: Nero
- Durezza Shore: SH50
- Materiale: Nitrile

Prodotti correlati:



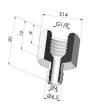
**Inserto a resca
Femmina G1/4"**

Riferimento prodotto: B



**Inserto a resca
Maschio G1/4"**

Riferimento prodotto: C



**Inserto a resca
Femmina G1/8"**

Riferimento prodotto: F



**Adattatore -
Femmina G1/4" -
Femmina G1/8"**

Riferimento prodotto:
301 048



**Adattatore -
Femmina G1/8" -
Femmina M6**

Riferimento prodotto:
F18F6



**Inserto a resca
Maschio G1/8"**

Riferimento prodotto:
FTM 20 G1/8 PO



**Inserto a resca
Maschio G1/8"**

Riferimento prodotto: G



**Adattatore -
Maschio G1/8" -
Femmina G1/8"**

Riferimento prodotto:
209 048



**Adattatore -
Maschio G1/8" -
Femmina M6**

Riferimento prodotto:
M18F6



**Inserto a resca
Maschio M6**

Riferimento prodotto:
M6C