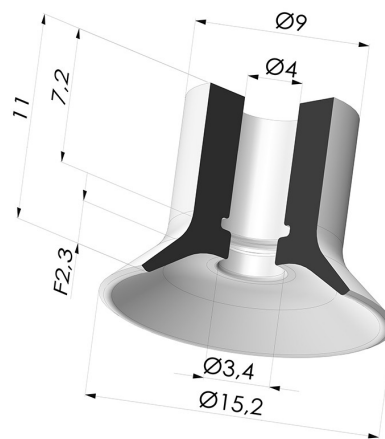


INFORMAZIONI TECNICHE

Altezza (in mm) :	11
Categoria :	Piatte
Corsa :	2.3 mm
Diametro del collo interno :	4 mm
Diametro labbro :	15.2 mm
Forma :	Piatta
Forza orizzontale :	7.4 N
Forza verticale :	3.70 N
Forza verticale :	3.7 N
Gamma :	Ventosa
Massa :	0.70 g
Numero di soffietti :	0.5 soffietto
Serie :	VPC
Volume :	0.22 cm ³



Varianti:



Riferimento variante:
VPC 15SLT A

- Colore: Trasparente Certificato alimentare CE
- Durezza Shore: SH 60
- Materiale: Silicone



Riferimento variante:
VPC 15MNT A

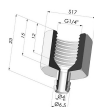
- Colore: Bordeaux
- Durezza Shore: SH 60
- Materiale: Antialone per plasturgia



Riferimento variante:
VPC 15NI A

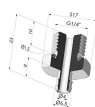
- Colore: Nero
- Durezza Shore: SH50
- Materiale: Nitrile

Prodotti correlati:



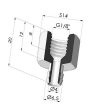
**Inserto a resca
Femmina G1/4"**

Riferimento prodotto: B



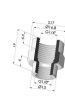
**Inserto a resca
Maschio G1/4"**

Riferimento prodotto: C



**Inserto a resca
Femmina G1/8"**

Riferimento prodotto: F



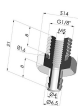
**Adattatore -
Femmina G1/4" -
Femmina G1/8"**

Riferimento prodotto:
301 048



**Adattatore -
Femmina G1/8" -
Femmina M6**

Riferimento prodotto:
F18F6



**Inserto a resca
Maschio G1/8"**

Riferimento prodotto: G



**Adattatore -
Maschio G1/8" -
Femmina G1/8"**

Riferimento prodotto:
209 048



**Adattatore -
Maschio G1/8" -
Femmina M6**

Riferimento prodotto:
M18F6



**Inserto a resca
Maschio M6**

Riferimento prodotto:
M6C