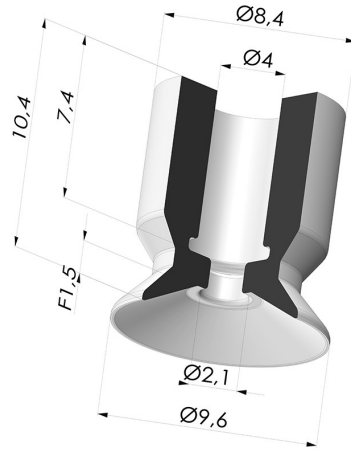


INFORMAZIONI TECNICHE

Altezza (in mm) :	10.4
Categoria :	Piatte
Corsa :	1.5 mm
Diametro del collo interno :	4 mm
Diametro labbro :	9.6 mm
Forma :	Piatta
Forza orizzontale :	3.29 N
Forza verticale :	1.64 N
Gamma :	Ventosa
Massa :	0.50 g
Numero di soffietti :	0.5 soffietto
Serie :	VPC
Volume :	0.06 cm ³



Varianti:



Riferimento variante:

VPC 10NI A

- Colore: Nero
- Durezza Shore: SH50
- Materiale: Nitrile



Riferimento variante:

VPC 10MNT A

- Colore: Bordeaux
- Durezza Shore: SH 60
- Materiale: Antialone per plasturgia



Riferimento variante:

VPC 10SLT A

- Colore: Trasparente Certificato alimentare CE
- Durezza Shore: SH 60
- Materiale: Silicone