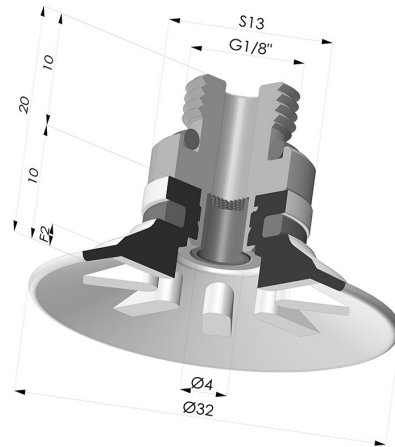


INFORMAZIONI TECNICHE

Altezza (in mm) :	20
Categoria :	Piatte
Corsa :	2 mm
Diametro del collo interno :	G1/8
Diametro labbro :	32
Forma :	Piatta
Forza orizzontale :	33 N
Forza verticale :	17 N
Gamma :	Ventosa
Numero di soffietti :	0.5 soffietto
Serie :	90



Varianti:



Riferimento variante:
90 30SL M18D-4-F

- Colore: Rosso Certificato alimentare CE
- Durezza Shore: SH 60
- Materiale: Silicone



Riferimento variante:
90 30SLT M18D-4-F

- Colore: Trasparente
- Certificato alimentare CE
- Durezza Shore: SH 60
- Materiale: Silicone



Riferimento variante:
90 30NI M18D-4-F

- Colore: Nero
- Durezza Shore: SH50
- Materiale: Nitrile



Riferimento variante:
90 30PU M18D-4-F

- Colore: Blu
- Durezza Shore: SH 60
- Materiale: PU



Riferimento variante:
90 30TPU M18D-4-F

- Colore: Trasparente
- Durezza Shore: SH70
- Materiale: Termoplastica

Prodotti correlati:



Ventosa Piatta Serie 90 Ø 31,8MM
Riferimento prodotto: 90 30-- A



Inserto a resca Maschio G1/8" - con filtro
Riferimento prodotto: 9PM18-4-F